

Menuiserie Serrurerie Acier

faure et fils



FERRONNERIE DU CENTRE

Paumelle mixte Soudan[®] (P.M.S.)

paumelle



électrique



Entièrement **usinée** à partir de **profilés** acier **étirés**, la **PAUMELLE MIXTE SOUDAN[®]** offre de remarquables possibilités pour la réalisation de vos travaux.

Ses **trois positions prédéterminées** vous permettent une utilisation instantanée **sans gabarit**.

Son profil facilite la réalisation d'une soudure de qualité et d'un **cordon de soudure discret** et esthétique. L'élément femelle, percé de part en part, est **réversible** et son étanchéité est garantie grâce à un bouchon polyéthylène.

La **PAUMELLE MIXTE SOUDAN[®]** est disponible dans **4 dimensions**.

Variantes d'exécution :

- Butées à billes
- Axe-Bague démontable
- Réglable en hauteur
- Axe inox

faure et fils



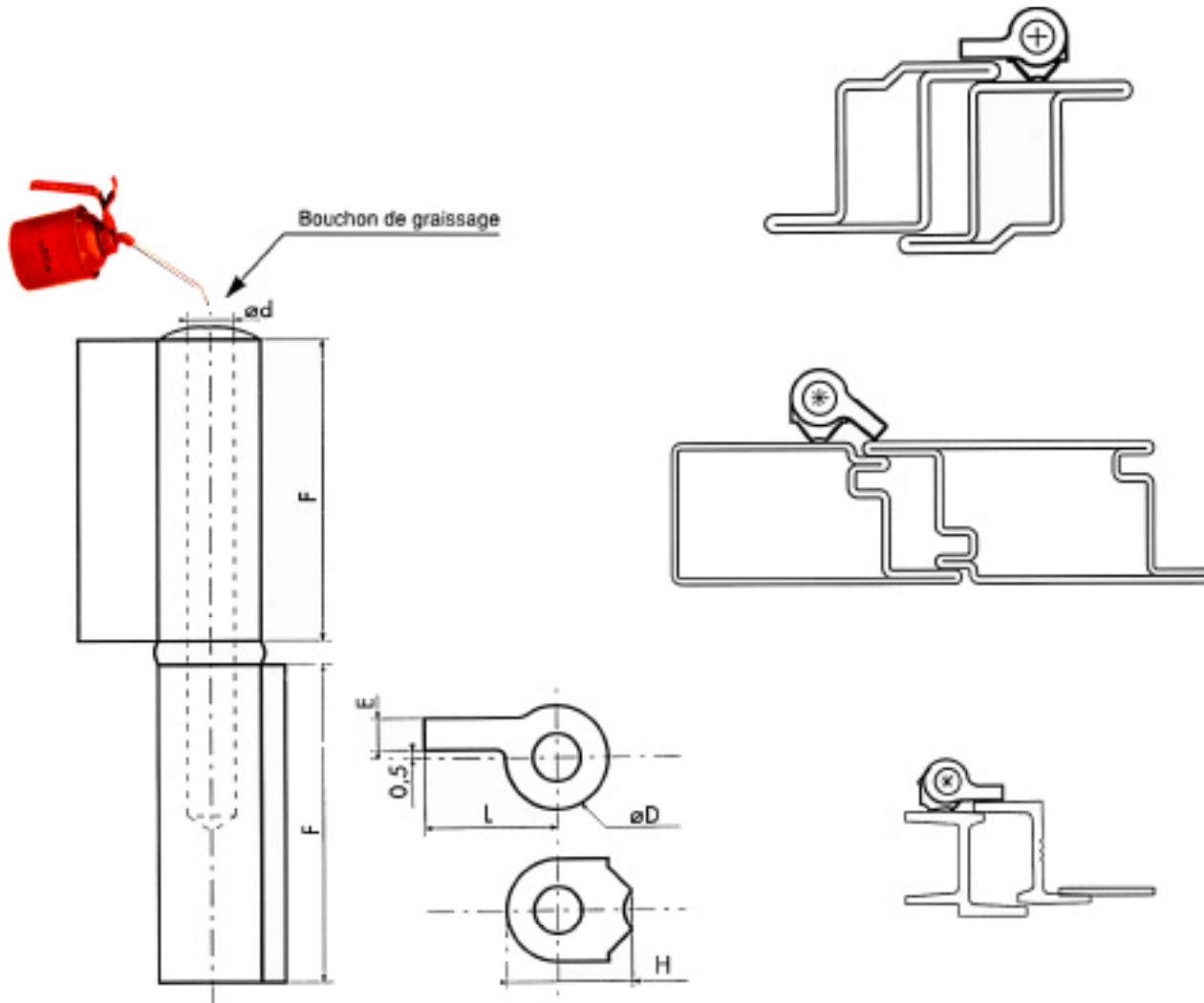
FERRONNERIE DU CENTRE




Paumelle mixte Soudan[®]

paumelle



électrique



	F	E	ø d	ø D	L	H				
PMS 80	39	3,1	7	13	16,6	16	5	6	9	10
PMS 120	58,5	5,1	9	16	20	20	5	6,5	11	12,5
PMS 135	66	5,1	9	16	20	20	5	6,5	11	12,5
PMS 140	67,8	6,5	11	19	25,5	25	6,5	8	14	15,5