

Menuiserie Bois

Paumelles Aluminium

faure et fils

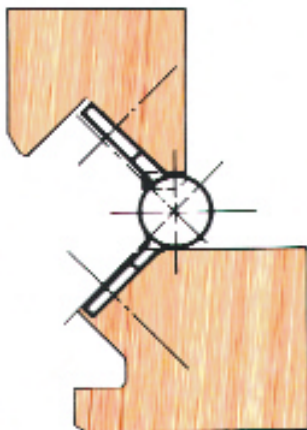
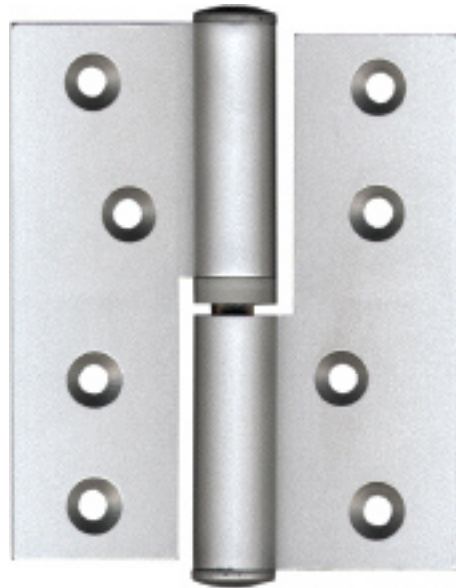
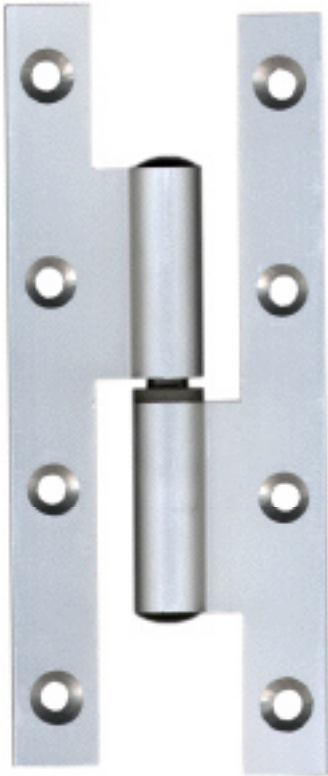


FERRONNERIE DU CENTRE

paumelle



électrique



Les alliages d'aluminium employés pour la fabrication des paumelles et des charnières assurent à ces articles les avantages des qualités propres à ces métaux :

- **résistance** à l'action corrosive des agents atmosphériques par oxydation anodique, ce qui permet aussi une coloration du revêtement protecteur,
- **entretien** réduit et facile,
- aspect **décoratif**,
- **légèreté**,
- **amagnétisme**

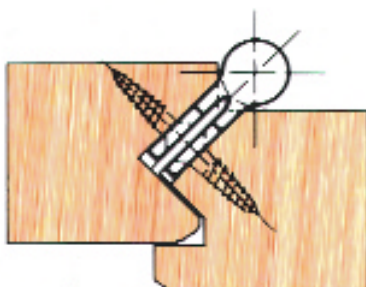
Munies de bague nylon, ces paumelles ont un fonctionnement doux et sans graissage.

STANDARD

Goujon en acier zingué ou acier inoxydable, bague nylon, protection par oxydation anodique

VARIANTES

De décor et articles sur plans : nous consulter



The aluminium alloys used to manufacture these hinges provide these items with all the intrinsic qualities of these metals :

- **resistance** to atmospheric corrosion through anodic oxydation, which also makes it possible to provide a colouring of the protection coating,
- reduced and simplified **maintenance**,
- **decorative** appearance,
- **lightness**,
- **non-magnetic**.

These hinges, fitted with nylon bushes, operate smoothly without need of lubrication.

STANDARD

galvanised or stainless steel pin. Nylon bushes, protection by anodic oxydation.

ALTERNATIVE

Alternative protections and items on drawings. Please consult us.

faure et fils



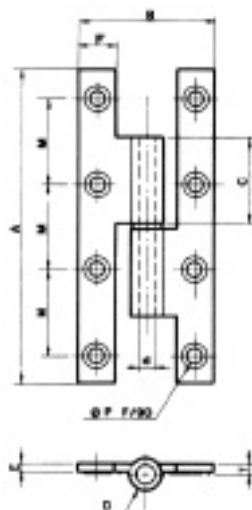
FERRONNERIE DU CENTRE

paumelle



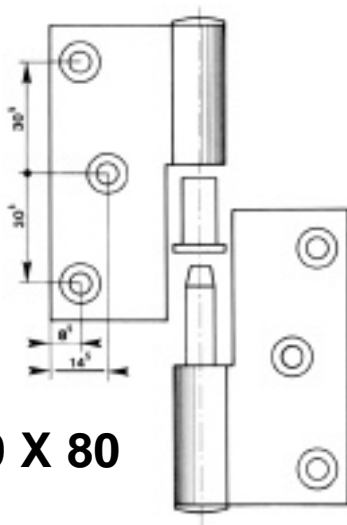
électrique

Paumelle aluminium façon F.O.

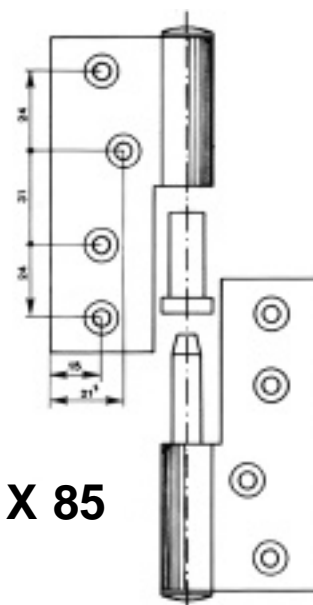


A	B	D	d	E	T	F	C	ø P	M	vis ø	bagues
110	60	14	8	3,5	4	16	33,8	5,5	30	5	13,5x7,7x2,5
140	60	14	8	3,5	4	16	38,8	5,5	38	5	13,5x7,7x2,5
160	60	14	8	3,5	4	16	38,8	5,5	44	5	13,5x7,7x2,5

Paumelle aluminium façon lame



80 X 80



100 X 85

Hauteur	Ecartement	ø du Nœud	ø de l'axe	Epaisseur
80	80	14	8	3,5
100	85	16	9	3,5