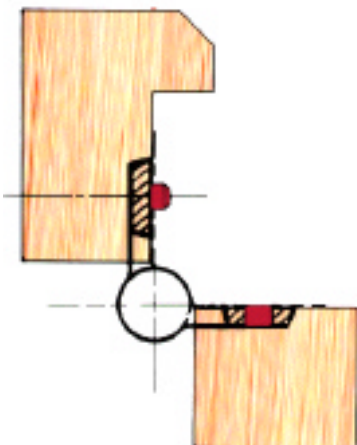
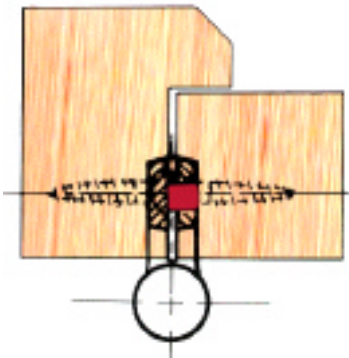


Menuiserie Bois

Paumelle PICARDE de Sécurité



Modèle déposé



Paumelle Picarde + renfort de Paumelle = **Paumelle Picarde de Sécurité**

Avec une demi-heure d'économie pour la pose d'une porte.

Elle assure une sécurité renforcée au niveau :

- des portes anti-panique par la suppression de la vulnérabilité des nœuds
- du blindage des portes,
- de la pose de serrures de sécurité 3 ou 5 points.

Variante d'exécution

- Lames : bouts **carrés ou ronds**
- Nœuds : **ronds ou arasés**
- Goujon : acier ou laiton
- Déport : normal ou spécial
- Montage avec turlupets rustiques

FINITIONS

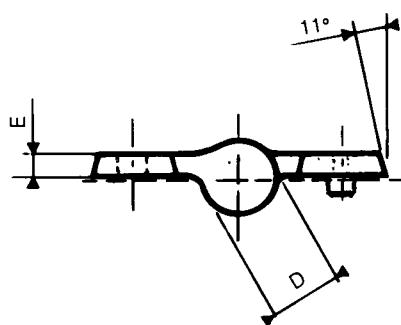
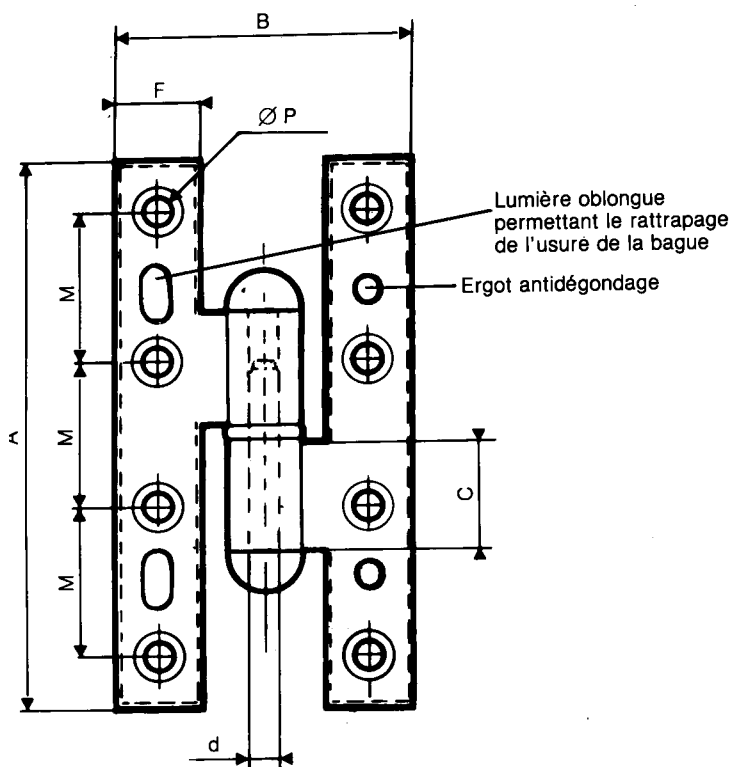
- Laitonnage
- Chromage sur polissage
- Zingage électrolytique
- Epoxy

Alternatives

- Plates : **straight or rounded end**
- Joints : **flat or rounded end**
- Pin : steel or brass
- Off-centering : normal or special

PLATING

- Electro brass plating
- Chroming
- Electro zinc plating
- Polymerized resin coating



faure et fils



FERRONNERIE DU CENTRE

paumellerie



électrique

A	B	C	D	d	E	F	M	P	Bague	Poids aux 100 Pcs
160	70	36	18	8	5	17,5	43	5,5	18 x 8 x 4,5	38,75 Kg
190	70	39	18	8	5	18,5	54	5,8	18 x 8 x 4,5	46,67 Kg
190	80	40	20	8,5	5,5	20	53	5,8	19,5 x 8,5 x 4,5	52,92 Kg